

Antoni Chronowski

Teoretyczne i dydaktyczne aspekty nauczania o największym wspólnym dzielniku i najmniejszej wspólnej wielokrotności w zbiorze liczb naturalnych

Abstract. This article contains a collection of didactic ideas concerning teaching the elementary arithmetic. Although they are firmly based on abstract mathematics, they can be realized at different levels of teaching school mathematics. The source of these didactic propositions is the fact that using the set of natural numbers and suitable relations it is possible to construct the models of structures which are called lattices. In this paper we consider the two models of lattices: the lattice of natural numbers with the divisibility relation and the lattice of hereditary sets with the inclusion relation. These lattices are abstract models describing the theoretical foundations of the intuitive process of teaching the greatest common divisor and the least common multiple in the school mathematics. The properties of these lattices inspire considerations of interesting mathematical problems using the elementary notions of the school mathematics.

In this paper the didactic propositions are directed to the work with pupils who are interested in mathematics and who will probably choose mathematics as a subject of their studies.

1. Wstęp

Nauczyciel, który w sposób twórczy organizuje zajęcia dydaktyczne z matematyki, powinien znać definicje i podstawowe własności tych struktur algebraicznych, topologicznych i porządkowych, których modele występują w szkolnym nauczaniu matematyki. Wiedza na temat wymienionych struktur i ich modeli ułatwia nauczycielowi wyróżnienie w nauczonym materiale tych zagadnień, które stanowią istotę konstrukcji abstrakcyjnych teorii matematycznych. Dobra znajomość podstaw matematyki abstrakcyjnej stanowi bardzo użyteczny czynnik inspirujący w nauczaniu matematyki.

W tym artykule proponuję Czytelnikom pewien zbiór pomysłów dydaktycznych z zakresu nauczania arytmetyki liczb naturalnych, głęboko osadzonych w matematyce abstrakcyjnej, możliwych jednak do realizacji na różnych poziomach nauczania matematyki. Prezentowane zagadnienia dotyczą podzielności liczb naturalnych, ze szczególnym uwzględnieniem największego wspólnego dzielnika i najmniejszej wspólnej wielokrotności tych liczb. Źródłem wszystkich przedstawionych propozycji dydaktycznych jest fakt, że za pomocą zbioru liczb naturalnych i odpowiednich relacji można zbudować modele struktur algebraiczno-porządkowych, które w matematyce abstrakcyjnej noszą nazwę *krat*.

Artykuł ten zawiera dwa nurty tematyczne:

- a) nurt teoretyczny – przeznaczony dla nauczyciela;
- b) nurt dydaktyczny – przeznaczony dla nauczyciela i ucznia.

Przedstawione problemy i zagadnienia można wykorzystać na różnych etapach kształcenia – od szkoły podstawowej, poprzez gimnazjum, aż do szkoły średniej. Nauczyciel powinien podjąć decyzję, które zagadnienia pojawią się na zwykłej lekcji, które zaproponuje zdolnym uczniom do samodzielnej pracy w domu, a które będą przedmiotem opracowania na kółku matematycznym.

Propozycje dydaktyczne zawarte w tym artykule ukierunkowane są przede wszystkim na pracę z uczniami interesującymi się matematyką, którzy w przyszłości wybiorą studia na kierunkach matematycznych lub na kierunkach, dla których matematyka jest jednym z wykładanych przedmiotów. Realizując zaproponowaną tematykę można w sposób naturalny rozwijać u uczniów rozumowania i intuicje potrzebne do studiowania matematyki formalnej. Uczniowie zauważą, że w zbiorze liczb naturalnych można określić, oprócz dodawania i mnożenia, jeszcze inne działania, mające podobne własności (np. przemienność, łączność). Realizacja dydaktyczna zaproponowanej tematyki umożliwi kształtowanie u uczniów intuicyjnych podstaw następujących pojęć: zbiór częściowo uporządkowany, kresy podzbiorów zbioru częściowo uporządkowanego, elementy nauki o grafach, struktury algebraiczno-porządkowe (kraty), izomorfizm struktur algebraicznych i porządkowych, zasada utożsamiania struktur izomorficznych.

Obszerniejsze opracowanie teoretycznych podstaw tego artykułu można znaleźć w książkach (Chronowski, 1999; Chronowski, 2003).

2. Kraty

W tym paragrafie podamy podstawowe definicje i twierdzenia dotyczące struktur algebraiczno-porządkowych zwanych kratami. Dowody twierdzeń i pełniejsze opracowanie tych zagadnień Czytelnik może znaleźć w książce (Chronowski, 2003). Wszystkie podane niżej fakty z teorii krat będą służyć, w dalszych częściach tej pracy, ukazaniu źródła inspiracji dla propozycji dy-

daktycznych, a także uzasadnieniu merytorycznej poprawności prowadzonych rozumowań.

DEFINICJA 2.1

Niech X będzie dowolnym zbiorem. Relację \leq określoną w zbiorze X nazywamy *relacją częściowo porządkującą* zbiór X , jeżeli \leq jest relacją zwrotną, antysymetryczną i przechodnią. Jeżeli \leq jest relacją częściowo porządkującą zbiór X , to parę (X, \leq) nazywamy *zbiorem częściowo uporządkowanym*.

Niech (X, \leq) będzie zbiorem częściowo uporządkowanym, niech A będzie dowolnym podzbiorem zbioru X .

Element $x_0 \in A$ nazywamy *elementem największym* w zbiorze A , jeżeli

$$\forall x \in A [x \leq x_0].$$

Element $x_0 \in A$ nazywamy *elementem najmniejszym* w zbiorze A , jeżeli

$$\forall x \in A [x_0 \leq x].$$

Element $x_0 \in X$ nazywamy *ograniczeniem górnym* zbioru A , jeżeli

$$\forall x \in A [x \leq x_0].$$

Element $x_0 \in X$ nazywamy *ograniczeniem dolnym* zbioru A , jeżeli

$$\forall x \in A [x_0 \leq x].$$

DEFINICJA 2.2

Kresem górnym [*dolnym*] podzbioru A zbioru częściowo uporządkowanego (X, \leq) nazywamy element najmniejszy [największy] w zbiorze wszystkich ograniczeń górnych [dolnych] zbioru A .

Symbolem $\sup A$ oznaczamy kres górny zbioru A , natomiast symbolem $\inf A$ – kres dolny zbioru A .

Podamy dwie równoważne definicje kraty.

DEFINICJA 2.3

Kratą nazywamy niepusty zbiór częściowo uporządkowany (L, \leq) taki, że każdy dwuelementowy podzbiór zbioru L ma kres górny i kres dolny.

Niech (L, \leq) będzie kratą. Jeżeli $x, y \in L$, to przyjmujemy, że $x \sqcup y = \sup\{x, y\}$ i $x \sqcap y = \inf\{x, y\}$. Jeżeli $x \in X$, to $x \sqcup x = \sup\{x\} = x$ i $x \sqcap x = \inf\{x\} = x$. Zauważmy, że \sqcup i \sqcap są dwuargumentowymi działaniami algebraicznymi w zbiorze L . Działanie \sqcup nazywamy *sumą*, a działanie \sqcap nazywamy *iloczynem*.

DEFINICJA 2.4

Niepusty zbiór L z dwoma dwuargumentowymi działaniami \sqcup i \sqcap określonymi w zbiorze L nazywamy kratą, jeżeli:

- (L1) (a) $x \sqcup y = y \sqcup x$,
 (b) $x \sqcap y = y \sqcap x$,
- (L2) (a) $x \sqcup (y \sqcup z) = (x \sqcup y) \sqcup z$,
 (b) $x \sqcap (y \sqcap z) = (x \sqcap y) \sqcap z$,
- (L3) (a) $x \sqcup x = x$,
 (b) $x \sqcap x = x$,
- (L4) (a) $x \sqcup (x \sqcap y) = x$,
 (b) $x \sqcap (x \sqcup y) = x$,

dla dowolnych elementów $x, y, z \in L$.

Równoważność definicji 2.3 i 2.4 ustala poniższe twierdzenie.

TWIERDZENIE 2.5

Jeżeli zbiór częściowo uporządkowany (L, \leq) jest kratą, to struktura algebraiczna (L, \sqcup, \sqcap) jest kratą, przy czym $x \sqcup y = \sup\{x, y\}$ i $x \sqcap y = \inf\{x, y\}$, gdzie $x, y \in L$. Ponadto $x \leq y \iff x \sqcup y = y$ dla $x, y \in L$. Odwrotnie, jeżeli struktura algebraiczna (L, \sqcup, \sqcap) jest kratą, to zbiór częściowo uporządkowany (L, \leq) jest kratą, przy czym $x \leq y \iff x \sqcup y = y$, gdzie $x, y \in L$. Ponadto $x \sqcup y = \sup\{x, y\}$ i $x \sqcap y = \inf\{x, y\}$ dla $x, y \in L$.

TWIERDZENIE 2.6

Jeżeli (L, \sqcup, \sqcap) jest kratą, to spełnione są następujące własności:

- (a) $x \leq y \iff x \sqcap y = x \iff x \sqcup y = y$,
 (b) $x \leq x \sqcup y$, $y \leq x \sqcup y$,
 (c) $x \sqcap y \leq x$, $x \sqcap y \leq y$,
 (d) $[(x \leq z) \wedge (y \leq z)] \iff x \sqcup y \leq z$,
 (e) $[(z \leq x) \wedge (z \leq y)] \iff z \leq x \sqcap y$,
 (f) $[(x \leq y) \wedge (w \leq z)] \implies (x \sqcup w \leq y \sqcup z)$,
 (g) $[(x \leq y) \wedge (w \leq z)] \implies (x \sqcap w \leq y \sqcap z)$

dla dowolnych elementów $x, y, w, z \in L$.

DEFINICJA 2.7

Bijekcję $h: L_1 \longrightarrow L_2$ nazywamy izomorfizmem kraty (L_1, \leq) na kratę (L_2, \leq) , jeżeli

$$\forall x, y \in L_1 [x \leq y \iff h(x) \leq h(y)].$$

DEFINICJA 2.8

Bijekcję $h: L_1 \rightarrow L_2$ nazywamy *izomorfizmem kraty* (L_1, \sqcup, \sqcap) na kratę (L_2, \sqcup, \sqcap) , jeżeli:

- (a) $h(x \sqcup y) = h(x) \sqcup h(y)$,
- (b) $h(x \sqcap y) = h(x) \sqcap h(y)$

dla dowolnych elementów $x, y \in L_1$.

TWIERDZENIE 2.9

Odwzorowanie $h: L_1 \rightarrow L_2$ jest izomorfizmem krat (L_1, \sqcup, \sqcap) i (L_2, \sqcup, \sqcap) wtedy i tylko wtedy, gdy odwzorowanie $h: L_1 \rightarrow L_2$ jest izomorfizmem krat (L_1, \leq) i (L_2, \leq) .

TWIERDZENIE 2.10

W dowolnej kratce (L, \sqcup, \sqcap) następujące dwa warunki są równoważne:

- (D1) $\forall x, y, z \in L \ [x \sqcap (y \sqcup z) = (x \sqcap y) \sqcup (x \sqcap z)]$,
- (D2) $\forall x, y, z \in L \ [x \sqcup (y \sqcap z) = (x \sqcup y) \sqcap (x \sqcup z)]$.

DEFINICJA 2.11

Kratę (L, \sqcup, \sqcap) nazywamy *dystrybutywną* (lub *rozdzielną*), jeżeli w kratce (L, \sqcup, \sqcap) spełniony jest warunek (D1) lub (D2).

TWIERDZENIE 2.12

Dla dowolnej kraty (L, \sqcup, \sqcap) następujące warunki są równoważne:

- (a) *Krata (L, \sqcup, \sqcap) jest dystrybutywna.*
- (b) *Jeżeli $x \sqcup z = y \sqcup z$ i $x \sqcap z = y \sqcap z$, to $x = y$ dla dowolnych elementów $x, y, z \in L$.*

3. Krata liczb naturalnych z relacją podzielności

Niniejszy paragraf jest poświęcony podstawowym faktom dotyczącym kraty liczb naturalnych, kraty dzielników liczb naturalnych i kraty wspólnych dzielników dwóch liczb naturalnych. Obszerniejsze opracowanie teoretyczne tych zagadnień Czytelnik może znaleźć w pierwszej części pracy (Chronowski, 1999). Przedstawiony materiał teoretyczny będzie wykorzystany w dalszych częściach tego artykułu.

Symbolem \mathcal{N} oznaczamy zbiór liczb naturalnych (z zerem). Przyjmujemy, że $\mathcal{N}_k = \{a \in \mathcal{N} : a \geq k\}$, gdzie k jest liczbą naturalną różną od zera. Jeżeli $a, b \in \mathcal{N}$, to $\text{NWD}(a, b)$ i $\text{NWW}(a, b)$ oznaczają odpowiednio największy wspólny dzielnik i najmniejszą wspólną wielokrotność liczb a i b .

DEFINICJA 3.1

W zbiorze \mathcal{N} liczb naturalnych określamy relację podzielności $|$ następująco:

$$a|b \iff \exists c \in \mathcal{N} [b = ac]$$

dla $a, b \in \mathcal{N}$.

TWIERDZENIE 3.2

Dla dowolnych liczb naturalnych a, b, c spełnione są następujące warunki:

- (a) $a|a$,
- (b) $(a|b \wedge b|a) \implies a = b$,
- (c) $(a|b \wedge b|c) \implies a|c$.

TWIERDZENIE 3.3

Zbiór $(\mathcal{N}_1, |)$ liczb naturalnych różnych od zera z relacją podzielności $|$ jest kratą, przy czym $a \sqcup b = \sup\{a, b\} = \text{NWW}(a, b)$ i $a \sqcap b = \inf\{a, b\} = \text{NWD}(a, b)$ dla dowolnych liczb naturalnych $a, b \in \mathcal{N}_1$.

Symbolem D_a będziemy oznaczać zbiór wszystkich dzielników naturalnych liczby naturalnej a różnej od zera.

WNIOSEK 3.4

Niech $a \in \mathcal{N}_1$. Wówczas para $(D_a, |)$ jest kratą, przy czym

$$b_1 \sqcup b_2 = \sup\{b_1, b_2\} = \text{NWW}(b_1, b_2) \quad i \quad b_1 \sqcap b_2 = \inf\{b_1, b_2\} = \text{NWD}(b_1, b_2)$$

dla dowolnych liczb naturalnych $b_1, b_2 \in D_a$.

WNIOSEK 3.5

Niech $a_1, a_2 \in \mathcal{N}_1$. Wówczas para $(D_{a_1} \cap D_{a_2}, |)$ jest kratą, przy czym

$$b_1 \sqcup b_2 = \sup\{b_1, b_2\} = \text{NWW}(b_1, b_2) \quad i \quad b_1 \sqcap b_2 = \inf\{b_1, b_2\} = \text{NWD}(b_1, b_2)$$

dla dowolnych liczb naturalnych $b_1, b_2 \in D_{a_1} \cap D_{a_2}$.

TWIERDZENIE 3.6

Struktura algebraiczna $(\mathcal{N}_1, \sqcup, \sqcap)$, gdzie

$$a \sqcup b = \text{NWW}(a, b) \quad i \quad a \sqcap b = \text{NWD}(a, b) \quad \text{dla } a, b \in \mathcal{N}_1,$$

jest kratą dystrybutywną.

TWIERDZENIE 3.7 (Twierdzenie o dzieleniu z resztą)

Dla dowolnych liczb naturalnych a i b , przy czym $b \neq 0$, istnieje dokładnie jedna para liczb naturalnych q i r takich, że

$$a = qb + r \quad i \quad 0 \leq r < b.$$

TWIERDZENIE 3.8

Niech $a \in \mathcal{N}$ i $b \in \mathcal{N}_1$. Jeżeli

$$a = qb + r, \quad 0 \leq r < b,$$

gdzie $q, r \in \mathcal{N}$, to

$$\text{NWD}(a, b) = \text{NWD}(b, r).$$

4. Krata liczb naturalnych z relacją podzielności w nauczaniu szkolnym

Szkolne nauczanie o NWD i NWW liczb naturalnych na ogół dzieli się na dwa etapy. W pierwszym etapie NWD [NWW] dwóch liczb naturalnych wyznacza się jako największą [najmniejszą] liczbę w zbiorze wszystkich wspólnych dzielników [wielokrotności] tych liczb. W drugim etapie nauczania NWD i NWW dwóch liczb naturalnych wyznacza się na podstawie rozkładu liczb naturalnych na czynniki pierwsze. Algorytm znajdowania NWD i NWW stosowany w pierwszym etapie nauczania o tych pojęciach można teoretycznie opisać za pomocą kraty liczb naturalnych z relacją podzielności, w której NWD i NWW są odpowiednio kresem dolnym i kresem górnym jedno- i dwuelementowych podzbiorów zbioru liczb naturalnych. Podstawy teoretyczne algorytmu wyznaczania NWD i NWW za pomocą rozkładu liczb naturalnych na czynniki pierwsze można scharakteryzować za pomocą tzw. kraty zbiorów dziedzicznych, która będzie tematem rozważań w piątym paragrafie tej pracy.

W tym paragrafie propozycje dydaktyczne przeplatają się z faktami teoretycznymi sformułowanymi w postaci twierdzeń (wniosków). Treści o charakterze teoretycznym skierowane są przede wszystkim do nauczyciela, aby mógł uświadomić sobie istotę tych problemów, które będzie rozważał z uczniami w wersji bardziej elementarnej. Wskazują one również kierunek uogólniania intuicyjnych rozważań elementarnych i dają nauczycielowi pewność poprawności otrzymanych rezultatów. Uczniowie na podstawie analizy konkretnych przykładów mogą formułować ogólne wnioski o charakterze teoretycznym, a nauczyciel powinien dbać o ich merytoryczną poprawność.

Przedstawiony w tym paragrafie materiał nie jest konspektem lekcji, ale może być podstawą merytorycznego i metodycznego opracowania przebiegu zajęć na różnych poziomach kształcenia szkolnego.

Realizując temat o dzielnikach i wielokrotnościach liczb naturalnych wprowadzamy następującą definicję:

DEFINICJA 4.1

Jeżeli liczbę naturalną a można przedstawić w postaci iloczynu liczb naturalnych b i c , czyli $a = bc$, to liczby b i c nazywamy *dzielnikami* liczby a , zaś liczbę a nazywamy *wielokrotnością* każdej z liczb b i c .

Jeżeli liczba naturalna b jest dzielnikiem liczby naturalnej a , to zapisujemy: $b|a$. Zapis $b|a$ czytamy: „ b dzieli a ” lub „ b jest dzielnikiem a ”, lub „ a jest wielokrotnością b ”.

Opracowujemy dydaktycznie własności relacji podzielności $|$ zawarte w twierdzeniu 3.2.

Własność (b) podaną w twierdzeniu 3.2 możemy wprowadzić rozwiązując zadania typu: *Zbadaj, jaką liczbę naturalną możesz podstawić za literę a , aby spełniony był warunek: $a|6$ i $6|a$.*

W zależności od etapu nauczania, możemy zaproponować uczniom przeprowadzenie dowodów własności (a), (b) i (c) występujących w twierdzeniu 3.2.

Wprowadzamy graficzny sposób ilustrowania relacji podzielności liczb naturalnych w postaci tzw. *diagramów podzielności* lub *drzew podzielności*.

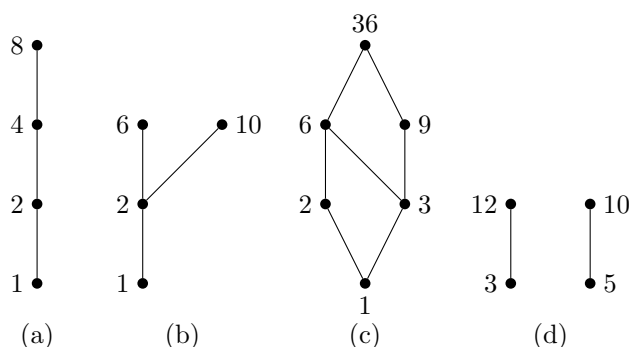
PRZYKŁADY:

Narysuj diagram podzielności dla zbioru:

(a) $A = \{1, 2, 4, 8\}$, (b) $B = \{1, 2, 6, 10\}$,

(c) $C = \{1, 2, 3, 6, 9, 36\}$, (d) $D = \{3, 5, 10, 12\}$.

Rysunek 1 przedstawia diagramy dla podanych zbiorów.



Rysunek 1

Ustalamy z uczniami zasady rysowania diagramów podzielności, zwracając uwagę na to, że dla uproszczenia tych diagramów, korzystając z przechodniości relacji podzielności, rysujemy tylko niezbędne odcinki (zamiast odcinków, możemy rysować odpowiednie strzałki). Diagramy podzielności wprowadzają uczniów w teorię diagramów skończonych zbiorów częściowo uporządkowanych i w teorię grafów.

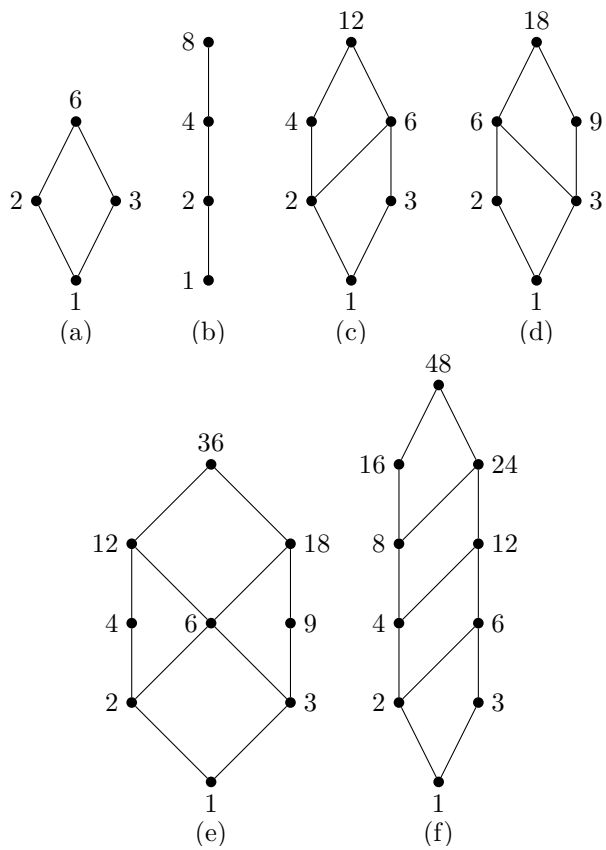
Następnie uczniowie rysują diagramy podzielności dla zbioru wszystkich dzielników danej liczby naturalnej różnej od zera.

PRZYKŁADY:

Narysuj diagram podzielności dla zbioru:

- (a) $D_6 = \{1, 2, 3, 6\}$,
- (b) $D_8 = \{1, 2, 4, 8\}$,
- (c) $D_{12} = \{1, 2, 3, 4, 6, 12\}$,
- (d) $D_{18} = \{1, 2, 3, 6, 9, 18\}$,
- (e) $D_{36} = \{1, 2, 3, 4, 6, 9, 12, 18, 36\}$,
- (f) $D_{48} = \{1, 2, 3, 4, 6, 8, 12, 16, 24, 48\}$.

Rysunek 2 przedstawia diagramy dla podanych zbiorów.



Rysunek 2

Zgodnie z wnioskiem 3.4 diagram podzielności dla zbioru wszystkich dzielników liczby naturalnej różnej od zera jest diagramem kraty.

Analiza diagramów podzielności zbioru wszystkich dzielników liczby naturalnej różnej od zera prowadzi do następujących wniosków:

WNIOSEK 4.2

Największy wspólny dzielnik dowolnych dwóch dzielników liczby naturalnej różnej od zera jest dzielnikiem tej liczby.

WNIOSEK 4.3

Najmniejsza wspólna wielokrotność dowolnych dwóch dzielników liczby naturalnej różnej od zera jest dzielnikiem tej liczby.

Uzasadnienie wniosków 4.2 i 4.3 wynika z wniosku 3.4.

Uczniowie rysują diagramy podzielności dla zbioru wszystkich wspólnych dzielników danych dwóch liczb naturalnych różnych od zera.

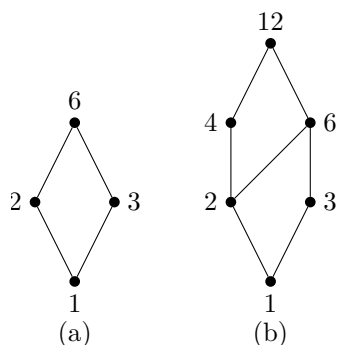
PRZYKŁADY:

Narysuj diagram podzielności dla zbioru:

(a) $D_{12} \cap D_{18} = \{1, 2, 3, 6\}$,

(b) $D_{36} \cap D_{48} = \{1, 2, 3, 4, 6, 12\}$.

Diagramy dla podanych zbiorów przedstawia rysunek 3.



Rysunek 3

Zgodnie z wnioskiem 3.5 diagram podzielności dla zbioru wszystkich wspólnych dzielników dwóch liczb naturalnych różnych od zera jest diagramem kraty.

Na podstawie analizy diagramów otrzymujemy następujący wniosek:

WNIOSEK 4.4

Każdy wspólny dzielnik dowolnych dwóch liczb naturalnych różnych od zera jest dzielnikiem największego wspólnego dzielnika tych liczb.

Wniosek 4.4 jest równoważny stwierdzeniu, że w kracie $(\mathcal{N}_1, |)$ spełniony jest warunek:

$$a \sqcap b = \inf\{a, b\} = \text{NWD}(a, b)$$

dla dowolnych liczb $a, b \in \mathcal{N}_1$.

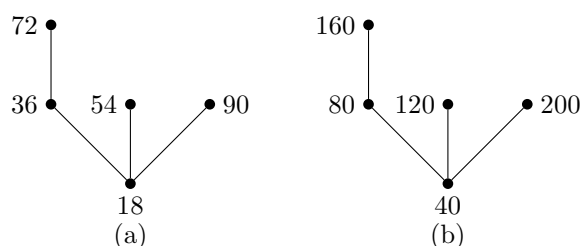
Uczniowie rysują diagramy podzielności dla skończonych zbiorów wspólnych wielokrotności danych dwóch liczb naturalnych różnych od zera, przy czym zakłada się, że elementem każdego z tych zbiorów jest najmniejsza wspólna wielokrotność rozważanych liczb.

PRZYKŁADY:

Narysuj diagram podzielności dla zbioru:

- (a) $A = \{18, 36, 54, 72, 90\}$ – wspólne wielokrotności liczb 6 i 9;
 (b) $B = \{40, 80, 120, 160, 200\}$ – wspólne wielokrotności liczb 8 i 10.

Diagramy dla podanych zbiorów przedstawiono na rysunku 4.



Rysunek 4

Na podstawie analizy diagramów otrzymujemy następujący wniosek:

WNIOSEK 4.5

Najmniejsza wspólna wielokrotność dowolnych dwóch liczb naturalnych różnych od zera jest dzielnikiem każdej wspólnej wielokrotności tych liczb.

Wniosek 4.5 jest równoważny stwierdzeniu, że w kracie $(\mathcal{N}_1, |)$ spełniony jest warunek:

$$a \sqcup b = \sup\{a, b\} = \text{NWW}(a, b)$$

dla dowolnych liczb $a, b \in \mathcal{N}_1$.

Wnioski 4.4 i 4.5 są ważne w teorii podzielności liczb naturalnych, gdyż własności liczb naturalnych zawarte w tych wnioskach decydują o tym, że para $(\mathcal{N}_1, |)$ jest kratą.

Analiza diagramów podzielności zbioru wspólnych dzielników dwóch liczb naturalnych różnych od zera prowadzi do następujących wniosków:

WNIOSEK 4.6

Największy wspólny dzielnik dowolnych dwóch wspólnych dzielników, dwóch liczb naturalnych różnych od zera, jest wspólnym dzielnikiem tych liczb.

WNIOSEK 4.7

Najmniejsza wspólna wielokrotność dowolnych dwóch wspólnych dzielników, dwóch liczb naturalnych różnych od zera, jest wspólnym dzielnikiem tych liczb.

Uzasadnienie wniosków 4.6 i 4.7 wynika z wniosku 3.5.

Stopień formalizacji wniosków 4.2-4.7 zależy od etapu szkolnego kształcenia i rodzaju zajęć (zwykła lekcja, kółko matematyczne, zadania dodatkowe dla uczniów uzdolnionych matematycznie), na których rozważamy powyższe zagadnienia.

Zwracamy uczniom uwagę na "zamknięty" kształt diagramów podzielności dla zbioru dzielników liczby naturalnej i zbioru wspólnych dzielników dwóch liczb naturalnych. Mamy więc dydaktyczną okazję do intuicyjnego i obrazowego kształtowania u uczniów pojęcia kraty jako struktury algebraiczno-porządkowej.

Następnie zastanowimy się, jak wykorzystać algebraiczną definicję kraty (def. 2.4) i jej własności w nauczaniu o podzielności liczb naturalnych. Na odpowiednim etapie kształcenia warto wprowadzić symbole \sqcup i \sqcap jako alternatywne oznaczenia odpowiednio dla NWW i NWD, czyli $a \sqcup b = \text{NWW}(a, b)$ i $a \sqcap b = \text{NWD}(a, b)$, gdy $a, b \in \mathcal{N}_1$. Dzięki tym symbolom uzyskujemy nowe środki dydaktyczne do badania NWW i NWD jako pewnych działań algebraicznych określonych w zbiorze \mathcal{N}_1 .

Twierdzenie 3.6 mówi, że $(\mathcal{N}_1, \sqcup, \sqcap)$ jest kratą dystrybutywną. Wobec tego otrzymujemy następujący wniosek:

WNIOSEK 4.8

Dla dowolnych liczb naturalnych $a, b, c \in \mathcal{N}_1$ spełnione są następujące warunki:

- (i) (a) $a \sqcup b = b \sqcup a$,
(b) $a \sqcap b = b \sqcap a$,
- (ii) (a) $a \sqcup (b \sqcup c) = (a \sqcup b) \sqcup c$,
(b) $a \sqcap (b \sqcap c) = (a \sqcap b) \sqcap c$,
- (iii) (a) $a \sqcup a = a$,
(b) $a \sqcap a = a$,
- (iv) (a) $a \sqcup (a \sqcap b) = a$,
(b) $a \sqcap (a \sqcup b) = a$,
- (v) (a) $a \sqcap (b \sqcup c) = (a \sqcap b) \sqcup (a \sqcap c)$,
(b) $a \sqcup (b \sqcap c) = (a \sqcup b) \sqcap (a \sqcup c)$.

Badanie własności działań \sqcup i \sqcap daje okazję do pogłębienia i rozszerzenia szkolnego pojęcia działania. Dydaktyczne opracowanie własności działań \sqcup i \sqcap zaczynamy od analizy przykładów na konkretnych liczbach naturalnych.

PRZYKŁADY:

1. Oblicz $2 \sqcap (4 \sqcap 6)$ oraz $(2 \sqcap 4) \sqcap 6$. Porównaj otrzymane wyniki.
2. Oblicz $2 \sqcup (4 \sqcup 6)$ oraz $(2 \sqcup 4) \sqcup 6$. Porównaj otrzymane wyniki.
3. Oblicz $2 \sqcap (2 \sqcup 6)$ oraz $2 \sqcup (2 \sqcap 6)$. Jakie liczby naturalne spełniają równanie $x \sqcap (x \sqcup 8) = x$? Jakie liczby naturalne spełniają równanie $x \sqcup (x \sqcap 8) = x$?
4. Oblicz $2 \sqcap (4 \sqcup 6)$ oraz $(2 \sqcap 4) \sqcup (2 \sqcap 6)$. Porównaj otrzymane wyniki.
5. Oblicz $2 \sqcup (4 \sqcap 6)$ oraz $(2 \sqcup 4) \sqcap (2 \sqcup 6)$. Porównaj otrzymane wyniki.

Opracowanie znacznej liczby tego typu przykładów uczniowie mogą zakończyć sformułowaniem ogólnych własności działań \sqcap i \sqcup , według schematu podanego we wniosku 4.8.

Z twierdzeń 2.6 i 2.12(b) wynika następujący wniosek:

WNIOSEK 4.9

Dla dowolnych liczb naturalnych $a, b, c, d \in \mathcal{N}_1$ spełnione są następujące warunki:

- (a) $a \mid b \iff a \sqcap b = a,$
 $a \mid b \iff a \sqcup b = b;$
- (b) $(a \mid b \wedge c \mid d) \implies (a \sqcap c) \mid (b \sqcap d),$
 $(a \mid b \wedge c \mid d) \implies (a \sqcup c) \mid (b \sqcup d);$
- (c) $(a \sqcap c = b \sqcup c \wedge a \sqcup c = b \sqcup c) \implies a = b.$

Kierując się własnościami (a)-(c) zawartymi we wniosku 4.9, możemy uczniom zaproponować zadania typu:

1. Jakie liczby naturalne spełniają równanie $6 \sqcap x = 6$?
2. Jakie liczby naturalne spełniają równania:
(a) $6 \sqcup x = 6,$ (b) $15^{15} \sqcup x = 15^{15}$?
3. Znajdź różne przykłady liczb naturalnych x i y spełniających warunek:
(a) $(x \sqcap 9) \mid (48 \sqcap y),$ (b) $(4 \sqcup x) \mid (y \sqcup 36).$

Czy potrafisz wskazać przykłady ogólniejszych metod znajdowania liczb naturalnych x i y spełniających powyższe warunki?

4. Znajdź wszystkie liczby naturalne, które są jednocześnie rozwiązaniami obu równań: $x \sqcap 8 = 2$ i $x \sqcup 8 = 24$.
5. Zbadaj, jakie pary liczb naturalnych spełniają układ równań:

$$\begin{cases} x \sqcap y = 2, \\ x \sqcup y = 24. \end{cases}$$

6. Zbadaj, czy dla dowolnych liczb naturalnych $a, b, c \in \mathcal{N}_1$ spełniony jest warunek:
- (a) jeżeli $a \sqcap b = a \sqcap c$, to $b = c$; (b) jeżeli $a \sqcup b = a \sqcup c$, to $b = c$.
7. Zbadaj, czy dla dowolnych liczb naturalnych $a, b, c \in \mathcal{N}_1$ spełniony jest warunek: jeżeli $a \sqcap b = a \sqcap c$ i $a \sqcup b = a \sqcup c$, to $b = c$.

Podany warunek w zadaniu 7 jest spełniony dla dowolnych liczb naturalnych $a, b, c \in \mathcal{N}_1$. Istotnie, korzystając ze znanego związku między iloczynem, największym wspólnym dzielnikiem i najmniejszą wspólną wielokrotnością dwóch liczb naturalnych różnych od zera otrzymujemy: $a \cdot b = (a \sqcap b) \cdot (a \sqcup b) = (a \sqcap c) \cdot (a \sqcup c) = a \cdot c$, czyli $a \cdot b = a \cdot c$, a więc $b = c$.

Opracowanie znacznej liczby tego typu przykładów uczniowie mogą zakończyć sformułowaniem ogólnych własności działań \sqcap i \sqcup , według schematu podanego we wniosku 4.9.

Za pomocą działania \sqcap można określić pewne równania w zbiorze \mathcal{N} . W tych równaniach będziemy korzystać z faktu, że $a \sqcap 0 = 0 \sqcap a = a$ dla $a \in \mathcal{N}_1$. Dla konkretnie ustalonych liczb naturalnych (tzn. liczb naturalnych zapisanych za pomocą cyfr układu dziesiątkowego), równania tego typu mogą rozwiązywać i ilustrować graficznie ich rozwiązania uczniowie już na niższych etapach nauczania, natomiast ogólne rozwiązanie tych równań możemy zaproponować uczniom szkoły średniej na zajęciach kółka matematycznego.

Rozważmy równanie

$$a \sqcap x = b, \tag{4.1}$$

gdzie $a, b \in \mathcal{N}_1$ są danymi liczbami naturalnymi.

TWIERDZENIE 4.10

Równanie (4.1) ma rozwiązanie w zbiorze \mathcal{N} wtedy i tylko wtedy, gdy liczba naturalna b jest dzielnikiem liczby naturalnej a . Liczba naturalna $x \in \mathcal{N}$ jest rozwiązaniem równania (4.1) wtedy i tylko wtedy, gdy istnieją liczby $k, r \in \mathcal{N}$ takie, że spełnione są następujące warunki:

- (a) $x = ka + r$,
 (b) $0 \leq r < a$,
 (c) $a \sqcap r = b$.

Dowód. Jeżeli równanie (4.1) ma rozwiązanie w zbiorze \mathcal{N} , to istnieje liczba naturalna $q \in \mathcal{N}$ taka, że $a \sqcap q = b$, a więc $b|a$. Jeżeli $b|a$, to $a \sqcap b = b$, więc liczba naturalna b jest rozwiązaniem równania (4.1).

Dla uzasadnienia drugiej części twierdzenia najpierw przyjmujemy, że istnieją liczby $k, r \in \mathcal{N}$ takie, że spełnione są warunki (a), (b) i (c). Z twierdzenia 3.8 wynika, że $a \sqcap x = a \sqcap r$. Wobec tego $a \sqcap x = b$ na mocy warunku (c). Odwrotnie, zakładamy, że liczba $x \in \mathcal{N}$ jest rozwiązaniem równania (4.1), czyli spełniona jest równość $a \sqcap x = b$. Z twierdzenia o dzieleniu z resztą liczb naturalnych wynika, że istnieją liczby $k, r \in \mathcal{N}$ takie, że zachodzą warunki (a) i (b). Ponownie stosując twierdzenie 3.8 wnioskujemy, że $b = a \sqcap x = a \sqcap r$, a więc spełniony jest również warunek (c).

PRZYKŁADY:

1. Znajdź wszystkie liczby naturalne spełniające równanie $12 \sqcap x = 4$.

Wśród liczb 0, 1, 2, 3, 4, 5, 6, 7, 8, 9, 10, 11 tylko liczby 4 i 8 spełniają warunki: $12 \sqcap 4 = 4$ i $12 \sqcap 8 = 4$. Wobec tego, zgodnie z twierdzeniem 4.10, wszystkimi rozwiązaniami podanego w zadaniu równania są liczby naturalne postaci $x = 12k + 4$ lub $x = 12k + 8$ dla dowolnej liczby $k \in \mathcal{N}$.

2. Znajdź wszystkie liczby naturalne spełniające równanie $14 \sqcap x = 4$.

Ponieważ liczba 4 nie jest dzielnikiem liczby 14, więc na mocy twierdzenia 4.10, nie ma liczb naturalnych spełniających równanie podane w zadaniu.

Rozważmy równanie o dwóch niewiadomych x i y następującej postaci:

$$a \sqcap x = y, \quad (4.2)$$

gdzie $a \in \mathcal{N}_1$ jest ustaloną liczbą naturalną.

Na mocy twierdzenia 4.10 otrzymujemy następujący

WNIOSEK 4.11

Para $(x, y) \in \mathcal{N} \times \mathcal{N}$ jest rozwiązaniem równania (4.2) wtedy i tylko wtedy, gdy istnieją liczby naturalne $k, r \in \mathcal{N}$ takie, że

$$\begin{cases} x = ka + r, \\ y = a \sqcap r, \end{cases}$$

przy czym $0 \leq r < a$.

PRZYKŁADY:

1. Rozwiąż równanie $2 \sqcap x = y$. Narysuj wykres tego równania w prostokątnym układzie współrzędnych na płaszczyźnie.

Z wniosku 4.11 wynika, że

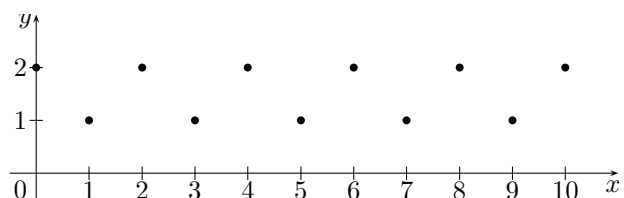
$$\begin{cases} x = 2k + r, \\ y = 2 \sqcap r \end{cases}$$

dla dowolnej liczby $k \in \mathcal{N}$ i dla dowolnej liczby $r \in \mathcal{N}$ takiej, że $0 \leq r < 2$.
Ponieważ $r = 0$ lub $r = 1$, więc

$$\begin{cases} x = 2k, \\ y = 2 \end{cases} \quad \text{lub} \quad \begin{cases} x = 2k + 1, \\ y = 1 \end{cases}$$

dla dowolnej liczby $k \in \mathcal{N}$.

Wykres równania $2 \sqcap x = y$ w prostokątnym układzie współrzędnych na płaszczyźnie przedstawiono na rysunku 5.



Rysunek 5

2. Rozwiąż równanie $6 \sqcap x = y$. Narysuj wykres tego równania w prostokątnym układzie współrzędnych na płaszczyźnie.

Z wniosku 4.11 wynika, że

$$\begin{cases} x = 6k + r, \\ y = 6 \sqcap r \end{cases}$$

dla dowolnej liczby $k \in \mathcal{N}$ i dla dowolnej liczby $r \in \mathcal{N}$ takiej, że $0 \leq r < 6$.
Ponieważ $r \in \{0, 1, 2, 3, 4, 5\}$, więc

$$\begin{cases} x = 6k, \\ y = 6; \end{cases} \quad \begin{cases} x = 6k + 1, \\ y = 1; \end{cases} \quad \begin{cases} x = 6k + 2, \\ y = 2; \end{cases}$$

$$\begin{cases} x = 6k + 3, \\ y = 3; \end{cases} \quad \begin{cases} x = 6k + 4, \\ y = 2; \end{cases} \quad \begin{cases} x = 6k + 5, \\ y = 1 \end{cases}$$

dla dowolnej liczby $k \in \mathcal{N}$.

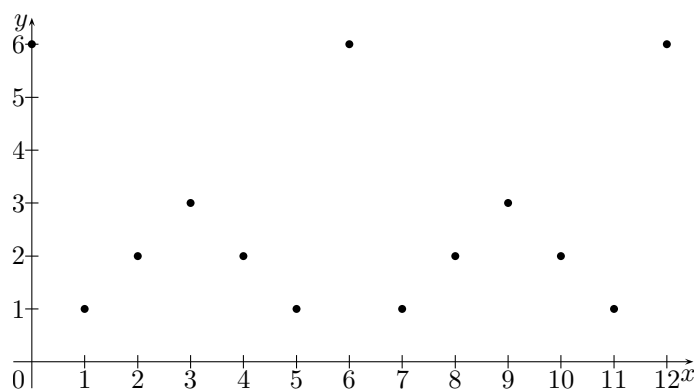
Wykres równania $6 \sqcap x = y$ w prostokątnym układzie współrzędnych na płaszczyźnie przedstawiono na rysunku 6.

Uwaga. Najpierw uczniowie znajdują izolowane punkty na płaszczyźnie, należące do wykresu równania, a następnie możemy im zaproponować połączenie kolejnych punktów linią przerywaną, aby ukazać charakterystyczny kształt wykresu tego równania.

Równanie (4.2) możemy potraktować jako wzór funkcji

$$y = a \sqcap x$$

o dziedzinie \mathcal{N} . Podany przykład może być wykorzystany przy wprowadzaniu pojęcia funkcji. W ten sposób uczniowie zapoznają się z charakterystycznym wykresem ciągu okresowego. Bardziej szczegółowe opracowanie tego typu funkcji można znaleźć w artykule (Ciosek, 1976).



Rysunek 6

5. Krata zbiorów dziedzicznych

Algorytm wyznaczania NWD i NWW za pomocą rozkładu liczb naturalnych na czynniki pierwsze można teoretycznie opisać za pomocą kraty zbiorów dziedzicznych. Rodzina wszystkich zbiorów dziedzicznych jest częściowo uporządkowana przez relację inkluzji. W tej kratce kresami górnym i dolnym podzbiorów jedno- i dwuelementowych są odpowiednio suma mnogościowa i iloczyn mnogościowy zbiorów dziedzicznych będących elementami tych podzbiorów. Funkcja przyporządkowująca każdej liczbie naturalnej różnej od zera odpowiedni zbiór dziedziczny jest izomorfizmem kraty liczb naturalnych z relacją podzielności i kraty zbiorów dziedzicznych z relacją inkluzji. Zatem relacji podzielności liczb naturalnych odpowiada relacja inkluzji zbiorów dziedzicznych, a NWD i NWW dwóch liczb naturalnych odpowiada iloczyn mnogościowy i suma mnogościowa stosownych zbiorów dziedzicznych. Izomorfizm rozważanych krat jest teoretycznym odpowiednikiem faktu, że obie metody wyznaczania

NWD i NWW, tzn. za pomocą relacji podzielności i za pomocą rozkładu liczb naturalnych na czynniki pierwsze, są równoważne. Rozumowania teoretyczne dotyczące zbiorów dziedzicznych są trudniejsze i przeznaczone przede wszystkim dla nauczycieli, chociaż na pewno można je zaproponować uzdolnionym uczniom szkoły średniej zainteresowanym matematyką. Do uczniów natomiast skierowane są propozycje zadań, których istota polega na realizacji takich głównych celów jak:

- analiza związków między relacją podzielności liczb naturalnych, a relacją inkluzji zbiorów dziedzicznych;
- badanie zależności między NWD i NWW dwóch liczb, a iloczynem i sumą odpowiednich zbiorów dziedzicznych;
- analiza podstawowych własności izomorfizmu krat;
- kształtowanie intuicyjnych podstaw zasady utożsamiania struktur izomorficznych (rozważane struktury izomorficzne mają analogiczne własności algebraiczno-porządkowe, np. własności przemienności, łączności, rozdzielnosci działań).

DEFINICJA 5.1

Niech a będzie liczbą naturalną większą od jedności.

- (i) Jeżeli a jest liczbą pierwszą, to rozkładem liczby a na czynniki pierwsze jest ciąg jednowyrazowy p taki, że $a = p$.
- (ii) Jeżeli a jest liczbą złożoną, to rozkładem liczby a na czynniki pierwsze nazywamy ciąg

$$p_1^{\alpha_1}, p_2^{\alpha_2}, \dots, p_k^{\alpha_k}$$

spełniający następujące warunki:

- (a) $p_1 < p_2 < \dots < p_k$ jest silnie rosnącym ciągiem liczb pierwszych,
- (b) $\alpha_1, \alpha_2, \dots, \alpha_k \in \mathcal{N}_1$,
- (c) $a = p_1^{\alpha_1} p_2^{\alpha_2} \dots p_k^{\alpha_k}$.

Przedstawiając liczbę naturalną $a \in \mathcal{N}_2$ w postaci (c) będziemy mówić, że podaliśmy *rozkład liczby naturalnej a na czynniki pierwsze*. Przyjmujemy, że w symbolicznym zapisie (c) rozkładu liczby naturalnej $a \in \mathcal{N}_2$, indeksy liczb pierwszych p_1, p_2, \dots, p_n są identyczne z indeksami odpowiednich wykładników $\alpha_1, \alpha_2, \dots, \alpha_n$ tych liczb.

TWIERDZENIE 5.2

Każda liczba naturalna większa od jedności ma dokładnie jeden rozkład na czynniki pierwsze.

TWIERDZENIE 5.3

Niech

$$a = p_1^{\alpha_1} p_2^{\alpha_2} \dots p_k^{\alpha_k}$$

będzie rozkładem liczby naturalnej $a \in \mathcal{N}_2$. Liczba naturalna b jest dzielnikiem liczby a wtedy i tylko wtedy, gdy istnieje ciąg $\beta_1, \beta_2, \dots, \beta_k$ liczb naturalnych taki, że:

- (a) $b = p_1^{\beta_1} p_2^{\beta_2} \dots p_k^{\beta_k}$,
 (b) $\forall 1 \leq i \leq k [0 \leq \beta_i \leq \alpha_i]$.

Dane są liczby naturalne $a, b \in \mathcal{N}_2$. Niech p_1, p_2, \dots, p_k będą wszystkimi różnymi liczbami pierwszymi, które występują w rozkładzie na czynniki pierwsze liczb a i b . Wobec tego liczby a i b możemy zapisać w postaci:

$$a = p_1^{\alpha_1} p_2^{\alpha_2} \dots p_k^{\alpha_k}, \quad b = p_1^{\beta_1} p_2^{\beta_2} \dots p_k^{\beta_k}, \quad (5.3)$$

gdzie $\alpha_1, \alpha_2, \dots, \alpha_k \in \mathcal{N}$ i $\beta_1, \beta_2, \dots, \beta_k \in \mathcal{N}$. Jeżeli liczba pierwsza p_i nie występuje w rozkładzie liczby a na czynniki pierwsze, to przyjmujemy $\alpha_i = 0$. Analogicznie w przypadku liczby b .

TWIERDZENIE 5.4

Jeżeli liczby naturalne $a, b \in \mathcal{N}_2$ mają postać (5.3), to

$$\begin{aligned} \text{NWD}(a, b) &= p_1^{\min\{\alpha_1, \beta_1\}} p_2^{\min\{\alpha_2, \beta_2\}} \dots p_k^{\min\{\alpha_k, \beta_k\}}, \\ \text{NWW}(a, b) &= p_1^{\max\{\alpha_1, \beta_1\}} p_2^{\max\{\alpha_2, \beta_2\}} \dots p_k^{\max\{\alpha_k, \beta_k\}}. \end{aligned}$$

Niech \mathcal{P} oznacza zbiór wszystkich liczb naturalnych pierwszych. Skończony podzbiór $A \subseteq \mathcal{P} \times \mathcal{N}_1$ nazywamy *zbiorem dziedzicznym* (zob. Broekman i inni, 1999), jeżeli

$$\forall (p, \alpha) \in \mathcal{P} \times \mathcal{N}_2 [(p, \alpha) \in A \implies (p, \alpha - 1) \in A].$$

Zauważmy, że zbiór pusty \emptyset jest dziedziczny. Niech \mathcal{B} będzie skończonym podzbiorem zbioru \mathcal{P} . Wówczas zbiór $B = \{(p, 1) \in \mathcal{P} \times \mathcal{N}_1 : p \in \mathcal{B}\}$ jest dziedziczny.

TWIERDZENIE 5.5

Suma $A \cup B$ i iloczyn $A \cap B$ dwóch zbiorów dziedzicznych A i B są zbiorami dziedzicznymi.

Dowód. Ponieważ $A \subseteq \mathcal{P} \times \mathcal{N}_1$ i $B \subseteq \mathcal{P} \times \mathcal{N}_1$ są zbiorami skończonymi, więc $A \cup B$ i $A \cap B$ są skończonymi podzbiorem zbioru $\mathcal{P} \times \mathcal{N}_1$. Zakładamy, że $(p, \alpha) \in \mathcal{P} \times \mathcal{N}_2$ i $(p, \alpha) \in A \cup B$. Wówczas $(p, \alpha) \in A$ lub $(p, \alpha) \in B$, a więc $(p, \alpha - 1) \in A$ lub $(p, \alpha - 1) \in B$, gdyż zbiory A i B są dziedziczne. Stąd $(p, \alpha - 1) \in A \cup B$. Zatem zbiór $A \cup B$ jest dziedziczny. Analogicznie można wykazać, że $A \cap B$ jest zbiorem dziedzicznym.

Niech \mathcal{D} oznacza zbiór wszystkich zbiorów dziedzicznych.

TWIERDZENIE 5.6

Para (\mathcal{D}, \subseteq) jest kratą.

Dowód. Relacja inkluzji \subseteq częściowo porządkuje zbiór \mathcal{D} . Z twierdzenia 5.5 wynika, że

$$A \sqcup B = \sup\{A, B\} = A \cup B \quad \text{i} \quad A \sqcap B = \inf\{A, B\} = A \cap B$$

dla dowolnych zbiorów $A, B \in \mathcal{D}$.

Niech $a \in \mathcal{N}_2$. Dla liczby a istnieje jednoznacznie wyznaczony rozkład na czynniki pierwsze:

$$a = p_1^{\alpha_1} p_2^{\alpha_2} \dots p_n^{\alpha_n}. \quad (5.4)$$

Określamy odwzorowanie $f: \mathcal{N}_1 \rightarrow \mathcal{D}$ następująco:

$$(w_1) \quad f(1) = \emptyset,$$

$$(w_2) \quad \text{jeżeli liczba } a \in \mathcal{N}_2 \text{ ma rozkład (5.4), to}$$

$$f(a) = \{(p_1, 1), \dots, (p_1, \alpha_1), (p_2, 1), \dots, (p_2, \alpha_2), \dots, (p_n, 1), \dots, (p_n, \alpha_n)\}.$$

Udowodnimy, że odwzorowanie f jest izomorfizmem kraty $(\mathcal{N}_1, |)$ na kratę (\mathcal{D}, \subseteq) . Z jednoznaczności rozkładu liczb naturalnych na czynniki pierwsze wynika, że f jest injekcją. Niech $A \in \mathcal{D}$ i $A \neq \emptyset$. Zbiór dziedziczny A możemy zapisać w postaci:

$$A = \{(p_1, 1), \dots, (p_1, \alpha_1), (p_2, 1), \dots, (p_2, \alpha_2), \dots, (p_n, 1), \dots, (p_n, \alpha_n)\},$$

przy czym $p_1 < p_2 < \dots < p_n$. Rozważmy liczbę naturalną

$$a = p_1^{\alpha_1} p_2^{\alpha_2} \dots p_n^{\alpha_n}.$$

Otrzymaliśmy rozkład liczby $a \in \mathcal{N}_2$ na czynniki pierwsze. Z definicji odwzorowania f wynika, że $f(a) = A$. Wobec tego f jest surjekcją zbioru \mathcal{N}_1 na zbiór \mathcal{D} . Liczba 1 jest najmniejszym elementem w kracie $(\mathcal{N}_1, |)$, a zbiór pusty \emptyset jest najmniejszym elementem w kracie (\mathcal{D}, \subseteq) . Zgodnie z warunkiem (w_1) mamy $f(1) = \emptyset$. Niech $a, b \in \mathcal{N}_2$. Przyjmujemy, że

$$a = p_1^{\alpha_1} p_2^{\alpha_2} \dots p_n^{\alpha_n} \quad \text{i} \quad b = q_1^{\beta_1} q_2^{\beta_2} \dots q_m^{\beta_m}$$

są rozkładami liczb a i b na czynniki pierwsze. Niech $\mathcal{P}(a) = \{p_1, \dots, p_n\}$ i $\mathcal{P}(b) = \{q_1, \dots, q_m\}$. Rozważmy zbiory dziedziczne:

$$A = \{(p_1, 1), \dots, (p_1, \alpha_1), (p_2, 1), \dots, (p_2, \alpha_2), \dots, (p_n, 1), \dots, (p_n, \alpha_n)\}, \quad (5.5)$$

$$B = \{(q_1, 1), \dots, (q_1, \beta_1), (q_2, 1), \dots, (q_2, \beta_2), \dots, (q_m, 1), \dots, (q_m, \beta_m)\}, \quad (5.6)$$

przy czym $p_1 < p_2 < \dots < p_n$ i $q_1 < q_2 < \dots < q_m$. Wówczas $f(a) = A$ i $f(b) = B$. Z twierdzenia 5.3 oraz definicji zbiorów A i B wynika, że:

$$a | b \iff \forall p_i \in \mathcal{P}(a) \exists q_j \in \mathcal{P}(b) [p_i = q_j \wedge \alpha_i \leq \beta_j] \iff A \subseteq B \iff f(a) \subseteq f(b).$$

Wobec tego f jest izomorfizmem kraty $(\mathcal{N}_1, |)$ na kratę (\mathcal{D}, \subseteq) . Otrzymaliśmy następujące

Twierdzenie 5.7

Kraty $(\mathcal{N}_1, |)$ i (\mathcal{D}, \subseteq) są izomorficzne.

W kratce $(\mathcal{N}_1, |)$ sumę \sqcup oraz iloczyn \sqcap określiliśmy za pomocą wzorów:

$$a \sqcup b = \text{NWW}(a, b) \quad \text{i} \quad a \sqcap b = \text{NWD}(a, b)$$

dla $a, b \in \mathcal{N}_1$. Struktura algebraiczna $(\mathcal{N}_1, \sqcup, \sqcap)$ jest kratą. W kratce (\mathcal{D}, \subseteq) sumę \sqcup oraz iloczyn \sqcap określiliśmy za pomocą wzorów:

$$A \sqcup B = A \cup B \quad \text{i} \quad A \sqcap B = A \cap B$$

dla $A, B \in \mathcal{D}$. Struktura algebraiczna $(\mathcal{D}, \sqcup, \sqcap)$ jest kratą.

Na mocy twierdzeń 2.9 i 5.7 otrzymujemy następujące

Twierdzenie 5.8

Kraty $(\mathcal{N}_1, \sqcup, \sqcap)$ i $(\mathcal{D}, \sqcup, \sqcap)$ są izomorficzne.

Odwzorowanie $f: \mathcal{N}_1 \rightarrow \mathcal{D}$ określone za pomocą warunków (w_1) i (w_2) jest izomorfizmem kraty $(\mathcal{N}_1, \sqcup, \sqcap)$ na kratę $(\mathcal{D}, \sqcup, \sqcap)$. Odwzorowanie $f^{-1}: \mathcal{D} \rightarrow \mathcal{N}_1$ jest izomorfizmem kraty $(\mathcal{D}, \sqcup, \sqcap)$ na kratę $(\mathcal{N}_1, \sqcup, \sqcap)$. Krata $(\mathcal{D}, \sqcup, \sqcap)$ jest dystrybutywna, gdyż działania \sqcup i \sqcap są odpowiednio sumą teoriomnogościową i iloczynem teoriomnogościowym. Wobec tego na mocy twierdzenia 5.8 również krata $(\mathcal{N}_1, \sqcup, \sqcap)$ jest dystrybutywna. W ten sposób otrzymaliśmy drugą wersję uzasadnienia dystrybutywności kraty $(\mathcal{N}_1, \sqcup, \sqcap)$.

Niech A i B będą niepustymi zbiorami dziedzicznymi postaci odpowiednio (5.5) i (5.6). Niech $\mathcal{D}(A) = \{p_1, p_2, \dots, p_n\}$ i $\mathcal{D}(B) = \{q_1, q_2, \dots, q_m\}$, gdzie $p_1 < p_2 < \dots < p_n$ i $q_1 < q_2 < \dots < q_m$. Rozważmy sumę

$$\mathcal{D}(A) \cup \mathcal{D}(B) = \{r_1, r_2, \dots, r_k\},$$

przy czym $r_1 < r_2 < \dots < r_k$. Wówczas

$$A \cup B = \{(r_1, 1), \dots, (r_1, \gamma_1), (r_2, 1), \dots, (r_2, \gamma_2), \dots, (r_k, 1), \dots, (r_k, \gamma_k)\},$$

przy czym

$$\gamma_i = \begin{cases} \alpha_j & \iff (r_i = p_j \wedge p_j \in \mathcal{D}(A) \setminus \mathcal{D}(B)), \\ \beta_j & \iff (r_i = q_j \wedge q_j \in \mathcal{D}(B) \setminus \mathcal{D}(A)), \\ \max\{\alpha_j, \beta_t\} & \iff r_i = p_j = q_t \end{cases}$$

dla $i = 1, 2, \dots, k$.

Najpierw zakładamy, że $\mathcal{D}(A) \cap \mathcal{D}(B) \neq \emptyset$. Niech

$$\mathcal{D}(A) \cap \mathcal{D}(B) = \{s_1, s_2, \dots, s_l\},$$

gdzie $s_1 < s_2 < \dots < s_l$. Wówczas

$$A \cap B = \{(s_1, 1), \dots, (s_1, \delta_1), (s_2, 1), \dots, (s_2, \delta_2), \dots, (s_l, 1), \dots, (s_l, \delta_l)\},$$

przy czym

$$\delta_i = \min\{\alpha_j, \beta_t\} \iff s_i = p_j = q_t$$

dla $i = 1, 2, \dots, l$.

Dla odwzorowania $f: \mathcal{N}_1 \longrightarrow \mathcal{D}$ określonego warunkami (w_1) i (w_2) możemy przyjąć:

$$\begin{aligned} f^{-1}(A) &= p_1^{\alpha_1} p_2^{\alpha_2} \dots p_n^{\alpha_n} = a, \\ f^{-1}(B) &= q_1^{\beta_1} q_2^{\beta_2} \dots q_m^{\beta_m} = b, \\ f^{-1}(A \cup B) &= r_1^{\gamma_1} r_2^{\gamma_2} \dots r_k^{\gamma_k} = c, \\ f^{-1}(A \cap B) &= s_1^{\delta_1} s_2^{\delta_2} \dots s_l^{\delta_l} = d. \end{aligned}$$

Wówczas

$$c = f^{-1}(A \cup B) = f^{-1}(A \sqcup B) = f^{-1}(A) \sqcup f^{-1}(B) = a \sqcup b$$

oraz

$$d = f^{-1}(A \cap B) = f^{-1}(A \sqcap B) = f^{-1}(A) \sqcap f^{-1}(B) = a \sqcap b.$$

Wobec tego

$$a \sqcup b = r_1^{\gamma_1} r_2^{\gamma_2} \dots r_k^{\gamma_k} \quad \text{i} \quad a \sqcap b = s_1^{\delta_1} s_2^{\delta_2} \dots s_l^{\delta_l},$$

gdzie $a, b \in \mathcal{N}_2$.

Jeżeli $\mathcal{D}(A) \cap \mathcal{D}(B) = \emptyset$, to

$$1 = f^{-1}(\emptyset) = f^{-1}(A \cap B) = f^{-1}(A \sqcap B) = f^{-1}(A) \sqcap f^{-1}(B) = a \sqcap b.$$

Zatem $a \sqcap b = 1$.

Warto porównać otrzymane rezultaty z treścią twierdzenia 5.4.

Przeprowadzone rozważania dotyczące kraty zbiorów dziedzicznych i izomorfizmu kraty liczb naturalnych z relacją podzielności oraz kraty zbiorów dziedzicznych pozwalają na zaproponowanie uczniom, na różnych etapach kształcenia matematycznego, interesujących problemów dotyczących związków między podzielnością liczb naturalnych, a relacją inkluzji zbiorów i działaniami na zbiorach.

Przed podaniem przykładów zastosowań w nauczaniu podanej wyżej teorii, wprowadzimy pewną umowę dotyczącą używanej symboliki.

Niech $a \in \mathcal{N}_2$. Rozważmy rozkład liczby a na czynniki pierwsze:

$$a = p_1^{\alpha_1} p_2^{\alpha_2} \dots p_n^{\alpha_n}.$$

Przyjmujemy następujące oznaczenie:

$$R_a = \{(p_1, 1), (p_1, 2), \dots, (p_1, \alpha_1), (p_2, 1), (p_2, 2), \dots, (p_2, \alpha_2), \dots, (p_n, 1), (p_n, 2), \dots, (p_n, \alpha_n)\}. \quad (5.7)$$

Wprowadzenie symbolu R_a poprzedzamy przykładami zbiorów R_a dla konkretnie ustalonych liczb naturalnych $a \in \mathcal{N}_2$. W zależności od etapu kształcenia, pozostajemy na analizie konkretnych przykładów zbiorów R_a lub wprowadzamy ogólny zapis zbioru R_a w postaci (5.7).

PRZYKŁADY:

- (a) Dane są liczby: 6, 8, 12, 16, 24, 36, 896. Podaj rozkłady tych liczb na czynniki pierwsze i uzupełnij następujące przyporządkowanie:

$$\begin{aligned} 6 &\mapsto R_6 = \{(2, 1), (3, 1)\}, \\ 8 &\mapsto R_8 = \{(2, 1), (2, 2), (2, 3)\}, \\ 12 &\mapsto R_{12} = \{(2, 1), (2, 2), (3, 1)\}, \\ 16 &\mapsto R_{16} = \{(2, 1), (2, 2), (2, 3), (2, 4)\}, \\ 24 &\mapsto R_{24} = \dots \\ 36 &\mapsto R_{36} = \dots \\ 896 &\mapsto R_{896} = \dots \end{aligned}$$

(b) Narysuj diagram podzielności dla liczb: 6, 8, 12, 16, 24, 36, 896 oraz diagram relacji zawierania zbiorów: $R_6, R_8, R_{12}, R_{16}, R_{24}, R_{36}, R_{896}$.

(c) Jaki jest związek między podzielnością liczb: 6, 8, 12, 16, 24, 36, 896 i zawieraniem się odpowiadających im zbiorów: $R_6, R_8, R_{12}, R_{16}, R_{24}, R_{36}, R_{896}$?

- (a) Wyznacz zbiory: $R_{72}, R_{96}, R_{72} \sqcap R_{96}$ i $R_{72} \sqcup R_{96}$.

(b) Jaki jest związek między zbiorami R_{72}, R_{96} i $R_{72} \sqcap R_{96}$?

(c) Jaki jest związek między zbiorami R_{72}, R_{96} i $R_{72} \sqcup R_{96}$?

(d) W poniższym schemacie przyporządkowania wpisz w miejsce kropek symbol sumy lub iloczynu zbiorów:

$$\begin{aligned} 72 &\mapsto R_{72}, \\ 96 &\mapsto R_{96}, \\ 72 \sqcap 96 &\mapsto R_{72} \dots R_{96}, \\ 72 \sqcup 96 &\mapsto R_{72} \dots R_{96}. \end{aligned}$$

- (e) Przeprowadź analogiczne rozumowanie do zawartego w punktach (a)-(d) dla innych, wybranych przez Ciebie, liczb naturalnych.
 (f) Określamy funkcję f następująco:

$$f(a) = R_a$$

dla dowolnej liczby $a \in \mathcal{N}_2$. Wpisz w miejsce kropek symbol sumy lub iloczynu zbiorów:

$$\begin{aligned} f(a \sqcap b) &= R_a \dots R_b, \\ f(a \sqcup b) &= R_a \dots R_b, \\ f(a \sqcap b) &= f(a) \dots f(b), \\ f(a \sqcup b) &= f(a) \dots f(b) \end{aligned}$$

dla dowolnych liczb $a, b \in \mathcal{N}_2$.

Z poprzednich rozważań wiemy, że odwzorowanie f jest izomorfizmem krat $(\mathcal{N}_1, \sqcup, \sqcap)$ i $(\mathcal{D}, \sqcup, \sqcap)$. Izomorficzne struktury algebraiczne mają identyczne własności algebraiczne i podlegają tzw. zasadzie utożsamiania izomorficznych struktur algebraicznych. Poniższe zadania mają na celu uświadomienie uczniom, na konkretnych przykładach, powyższej zasady. W tych zadaniach jest rozważane prawo rozdzielności dla działań w kratkach $(\mathcal{N}_1, \sqcup, \sqcap)$ i $(\mathcal{D}, \sqcup, \sqcap)$. Można poniższe zadania poprzedzić analogicznymi zadaniami dla własności działań wyrażonych w definicji 2.4.

3. (a) Wyznacz zbiory R_6 , R_8 i R_{28} .
 (b) Sprawdź, że spełniona jest równość $28 \sqcap (6 \sqcup 8) = (28 \sqcap 6) \sqcup (28 \sqcap 8)$.
 (c) Czy spełniona jest równość $R_{28} \cap (R_6 \cup R_8) = (R_{28} \cap R_6) \cup (R_{28} \cap R_8)$?
 (d) Jak nazywają się własności działań \sqcap i \sqcup oraz \cap i \cup wyrażone w równościach (b) i (c)?
 (e) Uzupełnij przyporządkowania wpisując w miejsce kropek symbol sumy lub iloczynu zbiorów:

$$\begin{aligned} 28 &\longmapsto R_{28}, \\ 6 &\longmapsto R_6, \\ 8 &\longmapsto R_8, \\ 28 \sqcap (6 \sqcup 8) &\longmapsto R_{28} \cap (R_6 \dots R_8), \\ (28 \sqcap 6) \sqcup (28 \sqcap 8) &\longmapsto (R_{28} \dots R_6) \dots (R_{28} \dots R_8). \end{aligned}$$

- (f) Przeprowadź rozumowanie analogiczne do zawartego w punktach (a)-(e) dla innych, wybranych przez Ciebie, trójek liczb naturalnych.
 (g) Określamy funkcję f następująco:

$$f(a) = R_a$$

dla dowolnej liczby $a \in \mathcal{N}_2$. Wpisz w miejsce kropek symbol sumy lub iloczynu zbiorów:

$$f(a \sqcap (b \sqcup c)) = R_a \dots (R_b \cup R_c),$$

$$f((a \sqcap b) \sqcup (a \sqcap c)) = (R_a \cap R_b) \cup (R_a \dots R_c)$$

dla dowolnych liczb $a, b, c \in \mathcal{N}_2$.

4. (a) Wyznacz zbiory R_{16} , R_{24} i R_{36} .

(b) Sprawdź, że spełniona jest równość

$$36 \sqcup (24 \sqcap 16) = (36 \sqcup 24) \sqcap (36 \sqcup 16).$$

(c) Czy spełniona jest równość

$$R_{36} \cup (R_{24} \cap R_{16}) = (R_{36} \cup R_{24}) \cap (R_{36} \cup R_{16})?$$

(d) Jak nazywają się własności działań \sqcup i \sqcap oraz \cup i \cap wyrażone w równościach (b) i (c)?

(e) Uzupełnij przyporządkowania wpisując w miejsce kropek symbol sumy lub iloczynu zbiorów:

$$36 \mapsto R_{36},$$

$$24 \mapsto R_{24},$$

$$16 \mapsto R_{16},$$

$$36 \sqcup (24 \sqcap 16) \mapsto R_{36} \dots (R_{24} \cap R_{16}),$$

$$(36 \sqcup 24) \sqcap (36 \sqcup 16) \mapsto (R_{36} \dots R_{24}) \dots (R_{36} \dots R_{16}).$$

(f) Przeprowadź rozumowanie analogiczne do zawartego w punktach (a)-(e) dla innych, wybranych przez Ciebie, trójek liczb naturalnych.

(g) Określamy funkcję f następująco:

$$f(a) = R_a$$

dla dowolnej liczby $a \in \mathcal{N}_2$. Wpisz w miejsce kropek symbol sumy lub iloczynu zbiorów:

$$f(a \sqcup (b \sqcap c)) = R_a \cup (R_b \dots R_c),$$

$$f((a \sqcup b) \sqcap (a \sqcup c)) = (R_a \dots R_b) \cap (R_a \cup R_c)$$

dla dowolnych liczb $a, b, c \in \mathcal{N}_2$.

Uzasadnienie ogólnych własności zawartych w zadaniach 2(f), 3(g) i 4(g) może być trudne dla uczniów. Wobec tego nauczyciel powinien potwierdzić, że wymienione własności są prawdziwe, a zainteresowanym tym problemem uczniom, polecić stosowną literaturę.

Na zakończenie pragnę podzielić się pewną refleksją. Prowadząc zajęcia ze studentami i nauczycielami studiującymi matematykę spotykam się z ich opinią, że matematyka abstrakcyjna, będąca przedmiotem studiów, jest bardzo odległa od matematyki szkolnej, a więc jej wpływ na jakość szkolnego nauczania tego przedmiotu jest mały. Mam nadzieję, że ten artykuł zainspiruje do ponownego przemyślenia słuszności powyższej opinii.

Literatura

- Broekman, H. i inni: 1999, *Matematyka. Algebraizacja*, Ministerstwo Edukacji Narodowej, Warszawa.
- Chronowski, A.: 1999, *Podstawy arytmetyki szkolnej*, cz. 1 i cz. 2, Wydawnictwo Kleks, Bielsko-Biała.
- Chronowski, A.: 2003, *Elementy teorii mnogości*, Wydawnictwo Naukowe AP, Kraków.
- Ciosek, M.: 1976, O największym wspólnym dzielniku dwóch liczb jeszcze inaczej, *Oświata i wychowanie* **10** (Wersja C), 24-28.

*Instytut Matematyki
Akademia Pedagogiczna
ul. Podchorążych 2
PL-30-084 Kraków
e-mail: chron@ap.krakow.pl*